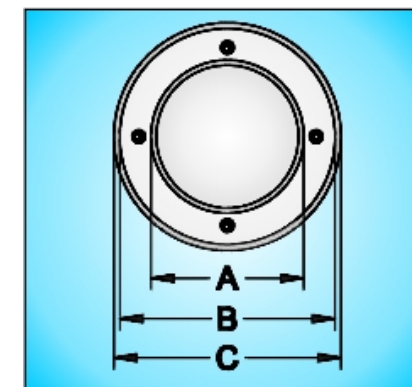
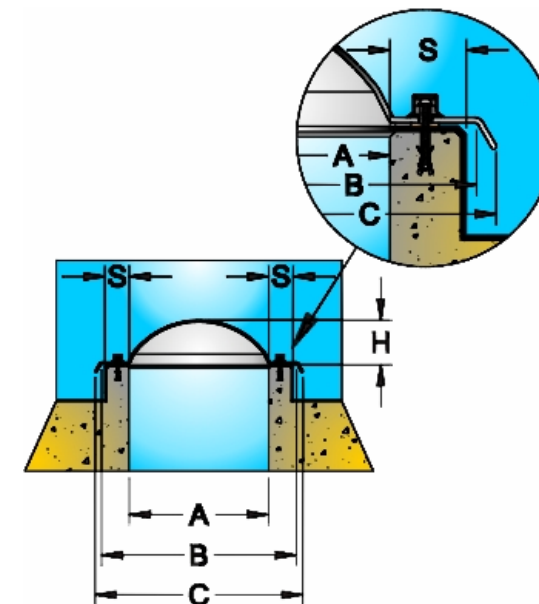
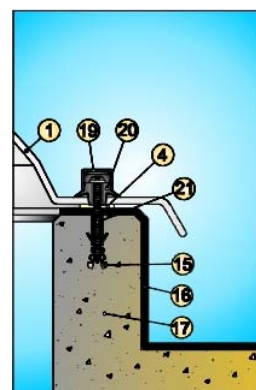
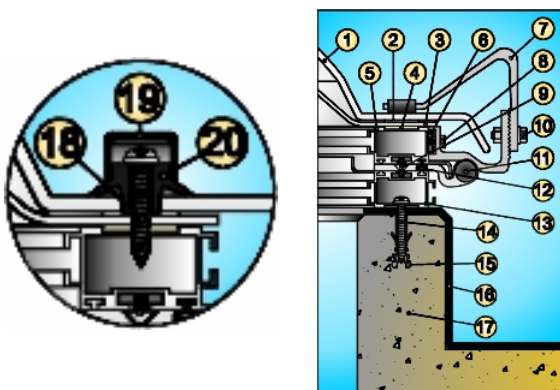


## CUPOLE CIRCOLARI (serie C)

| Art. | cupole                  |                                      |                                  |                                  | altezza cupole<br>Vela<br>H<br>in cm | Spessore lastre |             | aperture |           |              |           | peso indicativo        |                        |                                       |
|------|-------------------------|--------------------------------------|----------------------------------|----------------------------------|--------------------------------------|-----------------|-------------|----------|-----------|--------------|-----------|------------------------|------------------------|---------------------------------------|
|      | luce netta "A"<br>in cm | Cordolo in c.a. o altro "S"<br>in cm | Max appoggio cupole "B"<br>in cm | Max Ingombro cupole "C"<br>in cm |                                      | PMMA P.E.P.I.   | PC P.E.P.I. | manuale  | elettrico | passo d'uomo | SmokExpel | PMMA e/o PC P.S. in Kg | PMMA e/o PC P.D. in Kg | Disp. Elettrici-Manuali- P.Uomo in Kg |
| C1   | ∅ 40                    | 7                                    | ∅ 56                             | ∅ 60                             | 12                                   | 3/3             | 3/3         | ○        | ○         | ---          | ---       | 1,2                    | 2,4                    | 4,0                                   |
| C2   | ∅ 50                    | 7                                    | ∅ 66                             | ∅ 70                             | 14                                   | 3/3             | 3/3         | ○        | ○         | ---          | ---       | 1,6                    | 3,2                    | 4,4                                   |
| C3   | ∅ 60                    | 7                                    | ∅ 76                             | ∅ 80                             | 16                                   | 3/3             | 3/3         | ○        | ○         | ○            | ---       | 2,0                    | 4,1                    | 4,8                                   |
| C4   | ∅ 70                    | 7                                    | ∅ 86                             | ∅ 90                             | 18                                   | 3/3             | 3/3         | ○        | ○         | ○            | ---       | 2,6                    | 5,1                    | 5,1                                   |
| C5   | ∅ 80                    | 7                                    | ∅ 96                             | ∅ 100                            | 20                                   | 3/3             | 3/3         | ○        | ○         | ○            | ---       | 3,1                    | 6,2                    | 5,5                                   |
| C6   | ∅ 90                    | 7                                    | ∅ 106                            | ∅ 110                            | 22                                   | 3/3             | 3/3         | ○        | ○         | ○            | ---       | 5,0                    | 8,7                    | 5,9                                   |
| C7   | ∅ 95                    | 7                                    | ∅ 111                            | ∅ 115                            | 23                                   | 4/3             | 4/3         | ○        | ○         | ○            | ---       | 5,4                    | 9,5                    | 6,1                                   |
| C8   | ∅ 100                   | 7                                    | ∅ 116                            | ∅ 120                            | 24                                   | 4/3             | 4/3         | ○        | ○         | ○            | ---       | 5,9                    | 10,3                   | 6,3                                   |
| C9   | ∅ 110                   | 7                                    | ∅ 126                            | ∅ 130                            | 26                                   | 4/3             | 4/3         | ○        | ○         | ○            | ---       | 6,9                    | 12,0                   | 6,6                                   |
| C10  | ∅ 120                   | 7                                    | ∅ 136                            | ∅ 140                            | 28                                   | 4/3             | 4/3         | ○        | ○         | ○            | ---       | 7,9                    | 13,9                   | 7,0                                   |
| C11  | ∅ 130                   | 7                                    | ∅ 146                            | ∅ 150                            | 30                                   | 4/3             | 4/3         | ○        | ○         | ○            | ---       | 9,1                    | 15,8                   | 7,4                                   |
| C12  | ∅ 135                   | 7                                    | ∅ 151                            | ∅ 155                            | 31                                   | 4/3             | 4/3         | ○        | ○         | ○            | ---       | 9,6                    | 16,9                   | 7,6                                   |
| C13  | ∅ 140                   | 7                                    | ∅ 156                            | ∅ 160                            | 32                                   | 4/3             | 4/3         | ○        | ○         | ○            | ---       | 10,3                   | 18,0                   | 7,8                                   |
| C14  | ∅ 150                   | 7                                    | ∅ 166                            | ∅ 170                            | 34                                   | 4/3             | 4/3         | ○        | ○         | ---          | ---       | 11,5                   | 20,2                   | 8,1                                   |
| C15  | ∅ 160                   | 7                                    | ∅ 176                            | ∅ 180                            | 36                                   | 4/3             | 4/3         | ○        | ○         | ---          | ---       | 12,9                   | 22,6                   | 8,5                                   |
| C16  | ∅ 170                   | 7                                    | ∅ 186                            | ∅ 190                            | 38                                   | 4/3             | 4/3         | ○        | ○         | ---          | ---       | 14,3                   | 25,1                   | 8,9                                   |
| C17  | ∅ 180                   | 7                                    | ∅ 196                            | ∅ 200                            | 40                                   | 4/3             | ---         | ○        | ○         | ---          | ---       | 15,8                   | 27,7                   | 9,3                                   |
| C18  | ∅ 200                   | 7                                    | ∅ 216                            | ∅ 220                            | 42                                   | 5/3             | ---         | ○        | ○         | ---          | ---       | 23,8                   | 38,2                   | 10,0                                  |



## PARTICOLARI



INDICE DEL PARTICOLARE A D.P. CON APERTURA

1. LUCERNARIO PARETE ESTERNA
2. BIADESIVO ACRILICO
3. LUCERNARIO PARETE INTERNA
4. GUARNIZIONE MONOADESIVA
5. CONTROTELAIO MOBILE IN ALLUMINIO
6. ANIME FILETTATE IN ACCIAIO ZINCATO
7. MORSETTO SUPERIORE E INFERIORE
8. PERNO IN ACCIAIO ZINCATO
9. VITE A TESTA SVASATA IN ACCIAIO ZINCATO
10. PERNO E DADO IN ACCIAIO ZINCATO
11. CERNIERA
12. GUARNIZIONE
13. TELAIO FISSO IN ALLUMINIO
14. VITE IN ACCIAIO ZINCATO
15. TASSELLO IN NYLON
16. GUAINA IMPERMIABILE
17. CORDOLO IN CEMENTO ARMATO

INDICE DELL' OPZIONE TAPPO SU PARTICOLARE A D.P. CON APERTURA

18. VITE IN ACCIAIO ZINCATO
19. TAPPO IN NYLON
20. SOTTOTAPPO A VENTOSA IN NYLON

INDICE DEL PARTICOLARE A P.S. FISSO

1. LUCERNARIO PARETE ESTERNA
4. GUARNIZIONE MONOADESIVA
15. TASSELLO IN NYLON
16. GUAINA IMPERMIABILE
17. CORDOLO IN CEMENTO ARMATO
19. TAPPO IN NYLON
20. SOTTOTAPPO A VENTOSA IN NYLON
21. VITE IN ACCIAIO ZINCATO